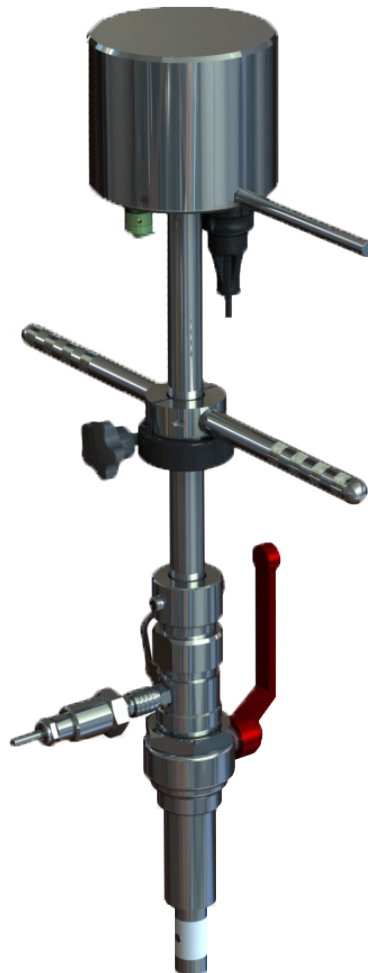


ISOMAG®

The friendly magmeter

DATA SHEET

CS3820



CE



ISOIL

I N D U S T R I A

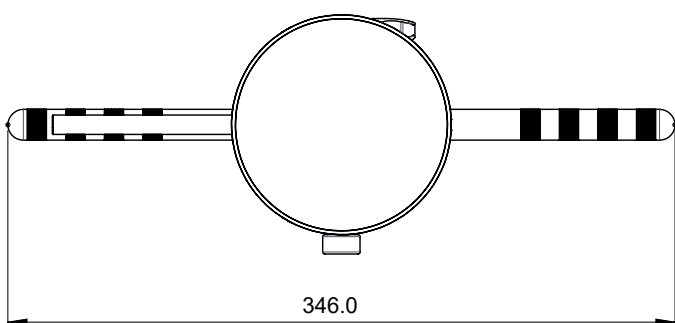
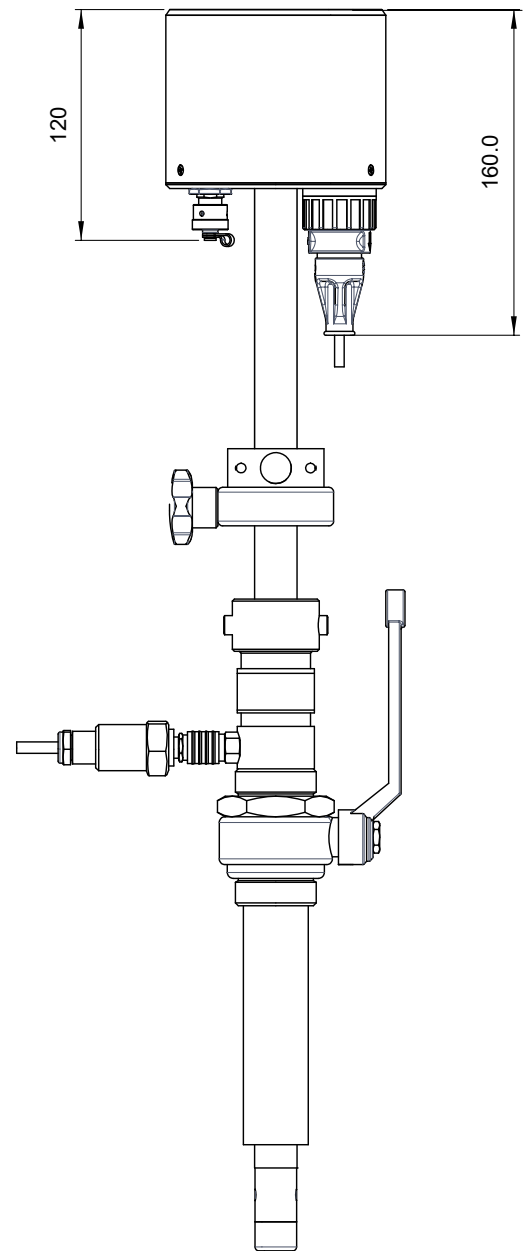
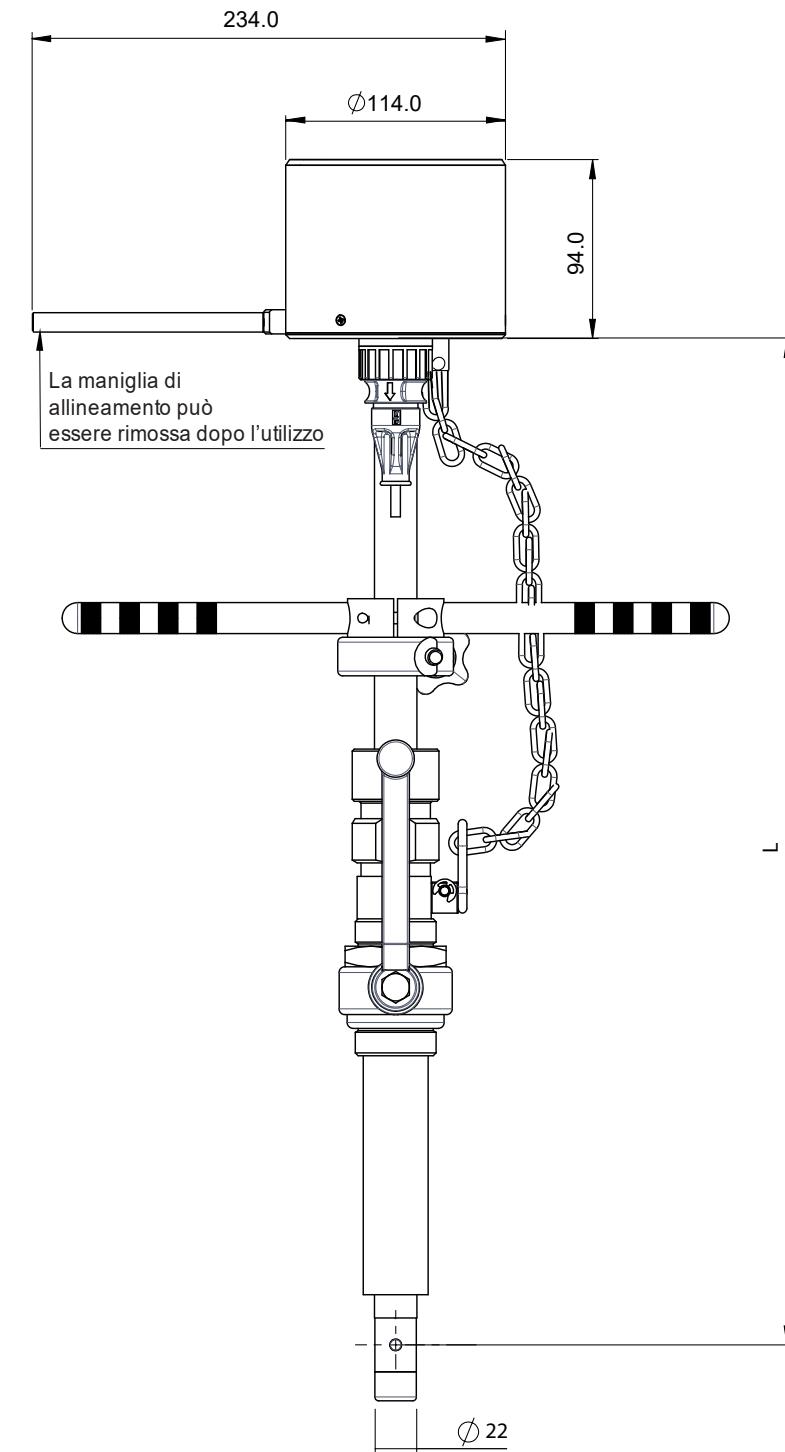
INDICE

CARATTERISTICHE TECNICHE	1
DIMENSIONI D'INGOMBRO	2
CS3820 LAYOUT ESPLOSO	3
COLLEGAMENTI ELETTRICI	4
VELOCITA' MASSIMA CONSENTITA	5
TABELLA DELLE PRECISIONI	6
INTERFACCIA UTENTE	7
MENU FUNZIONI	8
COME ORDINARE	11

CARATTERISTICHE TECNICHE

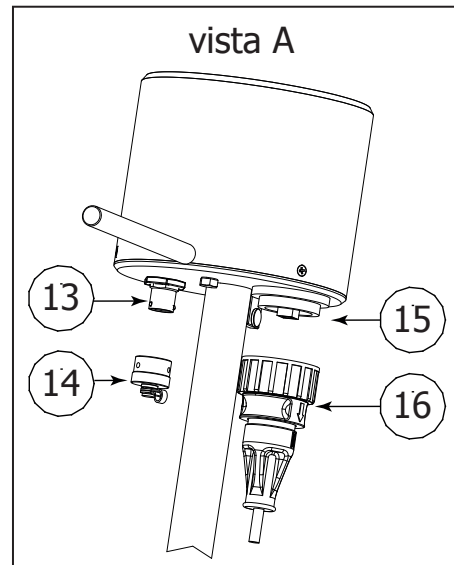
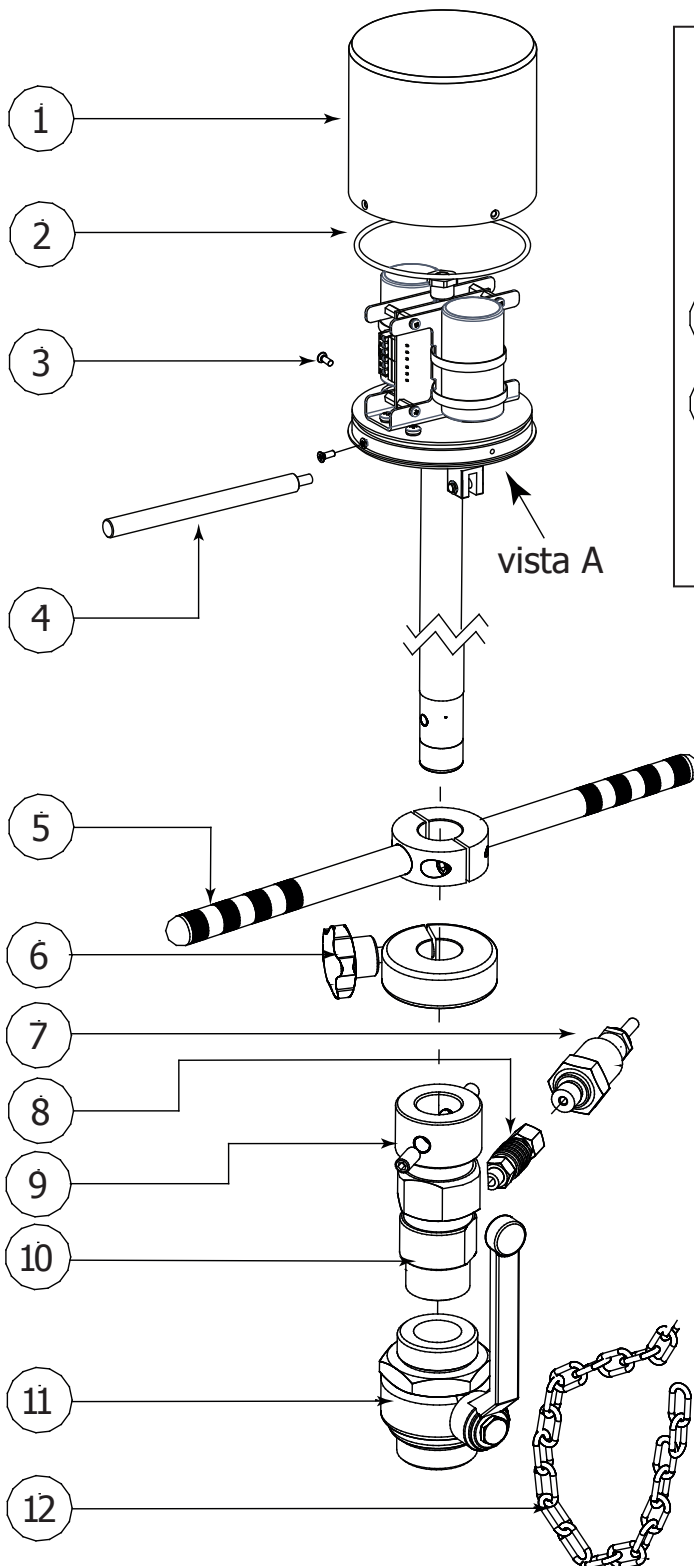
CARATTERISTICHE GENERALI	
Conducibilità minima del fluido	<input type="checkbox"/> 20 μ S/cm
Temperatura ambiente	<input type="checkbox"/> -20... +50°C / -14... +122 °F
Temperatura del liquido	<input type="checkbox"/> 0 °C to 100 °C
Grado di protezione	<input type="checkbox"/> IP 68 (1 metro di profondità)
Pressione nominale	<input type="checkbox"/> 2500 kPa
Materiale sensore	<input type="checkbox"/> Acciaio inox AISI 316
Materiale corpo ed elettrodi	<input type="checkbox"/> PEEK + Elettrodi in Hastelloy C276/ PEEK + Elettrodi in AISI 316L
Attacchi al processo	<input type="checkbox"/> 1" (25mm) NPT Threaded End
Attacco per sensore di pressione	<input type="checkbox"/> Attacco rapido femmina
Metodo di posizionamento	<input type="checkbox"/> Con chiave a brugola da 5mm
Modello di misura	<input type="checkbox"/> Profilo di velocità completamente sviluppato (determinato con software Flow Profiling)
Size per tubi \varnothing	<input type="checkbox"/> Da 65 mm a > 2000 mm. Il size massimo dipende dalla posizione del sensore nel tubo (Per size \leq 150mm l'accuratezza può essere aumentata da una particolare calibrazione del sensore).
Range di misura	<input type="checkbox"/> Bi-Direzionale da 0.02m/s to 5m/sec (il valore massimo potrebbe essere inferiore a seconda della lunghezza e della posizione di inserimento nel tubo)
Precisione	<input type="checkbox"/> Vedere tabella pagina 6
Tempo di intervento	<input type="checkbox"/> Per variazioni di velocità >0,25 m/s CAMPIONAMENTO CONTINUO: 300 ms SMART1: 3 s SMART2: 6 s SMART5: 15 s
	<input type="checkbox"/> Per variazioni di velocità \leq 0.25 m/s CAMPIONAMENTO CONTINUO: 6 s SMART1: 60 s SMART2: 120 s SMART5: 300 s
Tensione di alimentazione	<input type="checkbox"/> N°2 batterie al litio Size D non ricaricabili
Durata batterie	<input type="checkbox"/> CAMPIONAMENTO CONTINUO: 7.8 mesi SMART1: 4.8 anni SMART2: 8.3 anni SMART5: 11.8 anni <input type="checkbox"/> Consumi in situazione di "TUBO VUOTO" (il dispositivo spegne il circuito di pilotaggio delle bobine) CAMPIONAMENTO CONTINUO: 4.5 anni MODALITA' SMART (TUTTE) : \leq 16 anni
Sicurezza	<input type="checkbox"/> Sensore dotato di catena di sicurezza / anti-espulsione
Materiale guarnizioni	<input type="checkbox"/> FPM (O-Ring)
Altitudine	<input type="checkbox"/> -200 m fino a 4000 m
Data Storage	<input type="checkbox"/> EEprom
Presenza di programmazione	<input type="checkbox"/> Connessione a PC tramite USB tipo A
Protocolli di comunicazione	<input type="checkbox"/> MCP protocol Via USB Interface
Funzioni di diagnosi	<input type="checkbox"/> Sì
Impulsi/Uscite allarmi	<input type="checkbox"/> N°2 uscite On/Off; impulsi proporzionali a velocità/portata (Frequenza massima 100 Hz), allarmi portata
Data Logger	<input type="checkbox"/> SD-HC card (4 GB) per portata/volume/allarmi (optional)

DIMENSIONI D'INGOMBRO



SIZE	L
0	510
1	660
2	860
3	1060
4	1360
5	2360

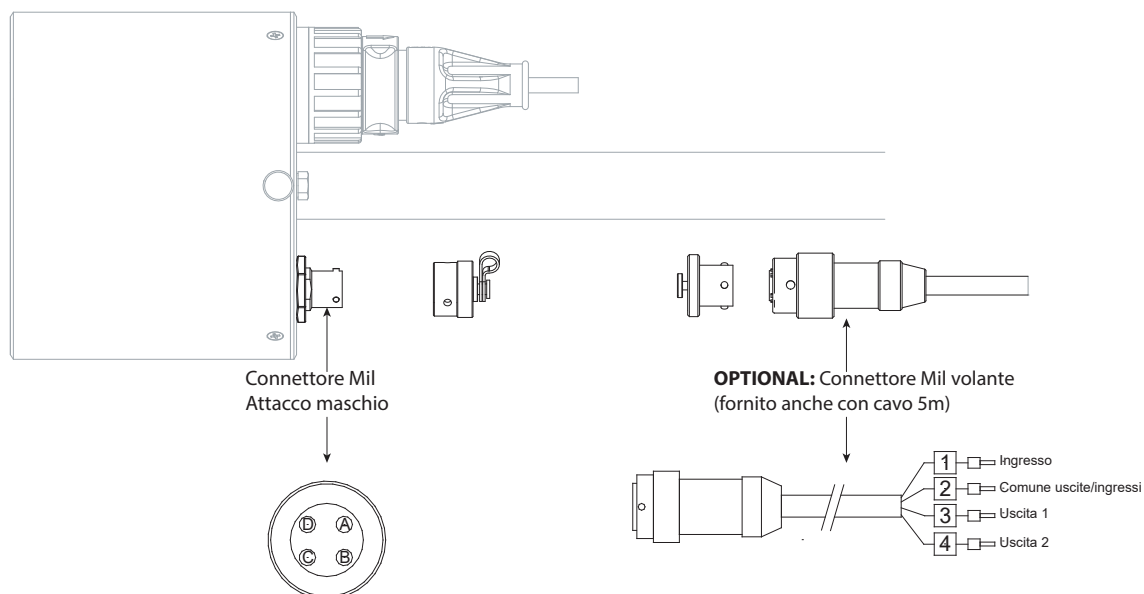
CS3820 LAYOUT ESPLOSO



POS.	DESCRIZIONE
1	COPERCHIO LUCIDATO
2	ORING 3500
3	VITE IN ACCIAIO INOX M3x8
4	MANIGLIA DI ALLINEAMENTO
5	MANIGLIA DI SPINTA
6	POMOLO DI FISSAGGIO
7	SENSORE DI PRESSIONE
8	ATTACCO RAPIDO
9	GRANI DI FISSAGGIO M10X12
10	CAMICIA DA 1"
11	VALVOLA DA 1"
12	CATENA DI SICUREZZA
13	CONN. 62GB-57A-08-04PN (METALLO)
14	CAP 62GB-814-08 (METALLO)
13	CONN. UTS7-8E4P (UL94-V0)
14	CAP. UTS8DCGR (UL94-V0)
15	CONN. USB PX0843-B
16	CONN. USB IP68 PX0840_B_3M00

COLLEGAMENTI ELETTRICI

Ingressi e uscite



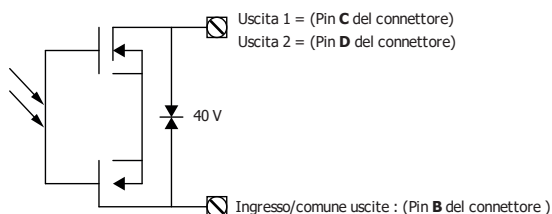
Caratteristiche tecniche ingresso / uscite

- Uscita optoisolata (Opto- MOS)
- Maximum switching voltage: 40 Vdc
- Maximum switching current: 100mA
- Maximum Ron = 70 Ohm
- Massima frequenza di commutazione (load $RL=240\Omega$, $VOUT=24Vdc$): 32 Hz
- Isolamento da altri circuiti secondari: 500 Vdc

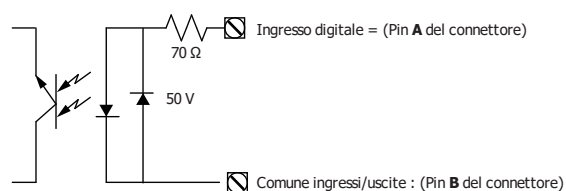
Collegamenti connettore

- A: INGRESSO DIGITALE
- B: COMUNE USCITE/INGRESSO
- C: USCITA 1
- D: USCITA 2

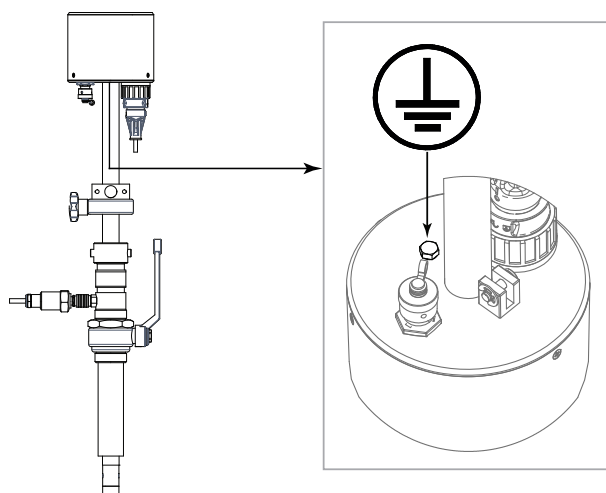
Schema elettrico uscite



Schema elettrico ingresso



CONNESSIONI DI TERRA



VELOCITA' MASSIMA CONSENTITA

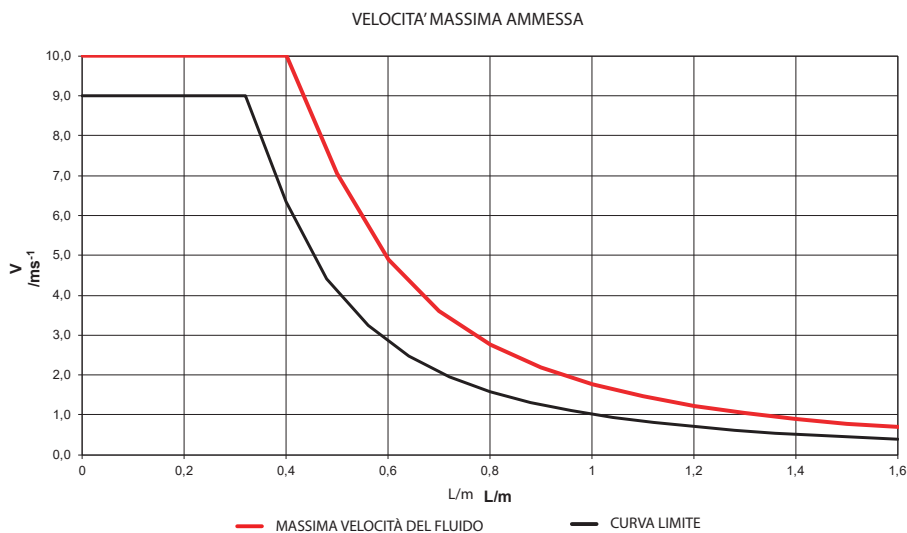
AVVERTENZA! Le operazioni di inserimento e di estrazione degli strumenti ad inserzione sono operazioni che possono essere pericolose quando si opera con il tubo in pressione.

La pressione interna al tubo esercita una forza rilevante sulla sonda che può essere espulsa violentemente creando situazioni di pericolo per gli operatori. Tuttavia, la catena di protezione di cui lo strumento è dotato, non ne permette la completa fuoriuscita dalla camicia di tenuta.

Si raccomanda di eseguire le operazioni di inserimento o di estrazione dello strumento ad inserzione in condizioni di sicurezza, se possibile con tubo non in pressione o quantomeno a pressione ridotta. Le operazioni di estrazione possono essere pericolose oltre che per il rischio connesso alle forze di espulsione della sonda anche per la possibile fuoriuscita di liquido dalla tubazione causato da errata manovra o difetto di tenuta della valvola di intercettazione.

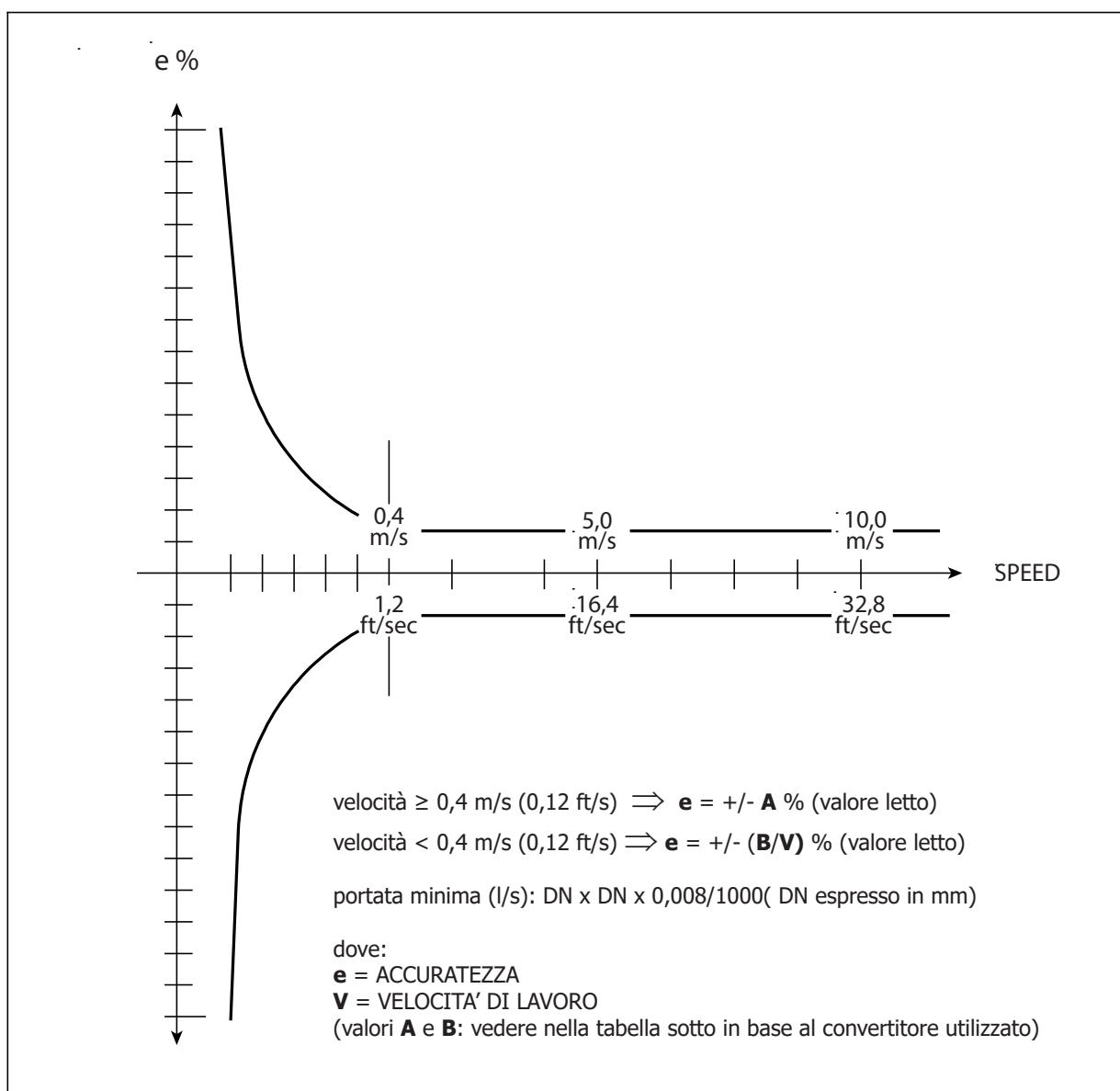
Di seguito sono riportati i valori indicativi delle forze in gioco a differenti valori di pressione:

Pressione interna tubazione [bar]	Forza di espulsione [kg]
6	30
10	50
16	80
25	125



Profondità di inserimento	Velocità massima del fluido
L	V
m	ms-1
0.10	10.0
0.20	10.0
0.30	10.0
0.40	10.0
0.50	7.06
0.60	4.91
0.70	3.60
0.80	2.76
0.90	2.18
1.00	1.77
1.10	1.46
1.20	1.23
1.30	1.04
1.40	0.90
1.50	0.78
1.60	0.69

TABELLA DELLE PRECISIONI



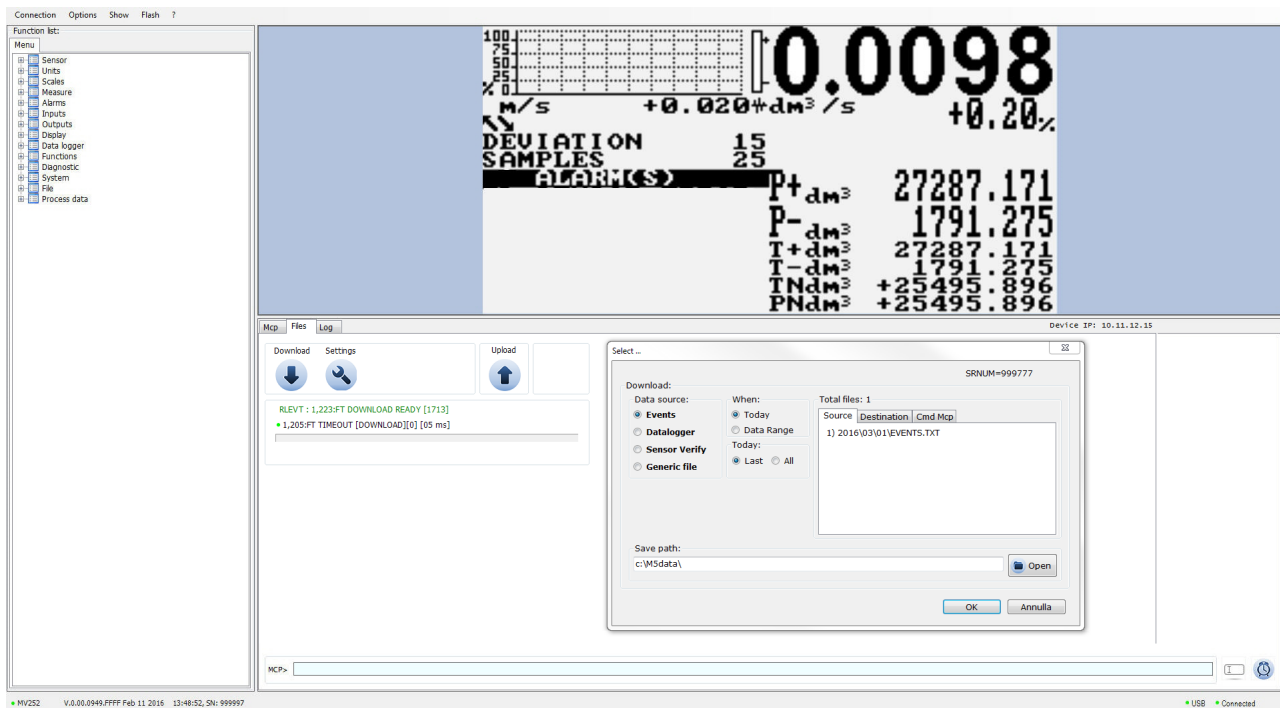
A	B (velocità in m/s)	B (velocità in ft/s)
2	0,8	0,24

Condizioni di riferimento:

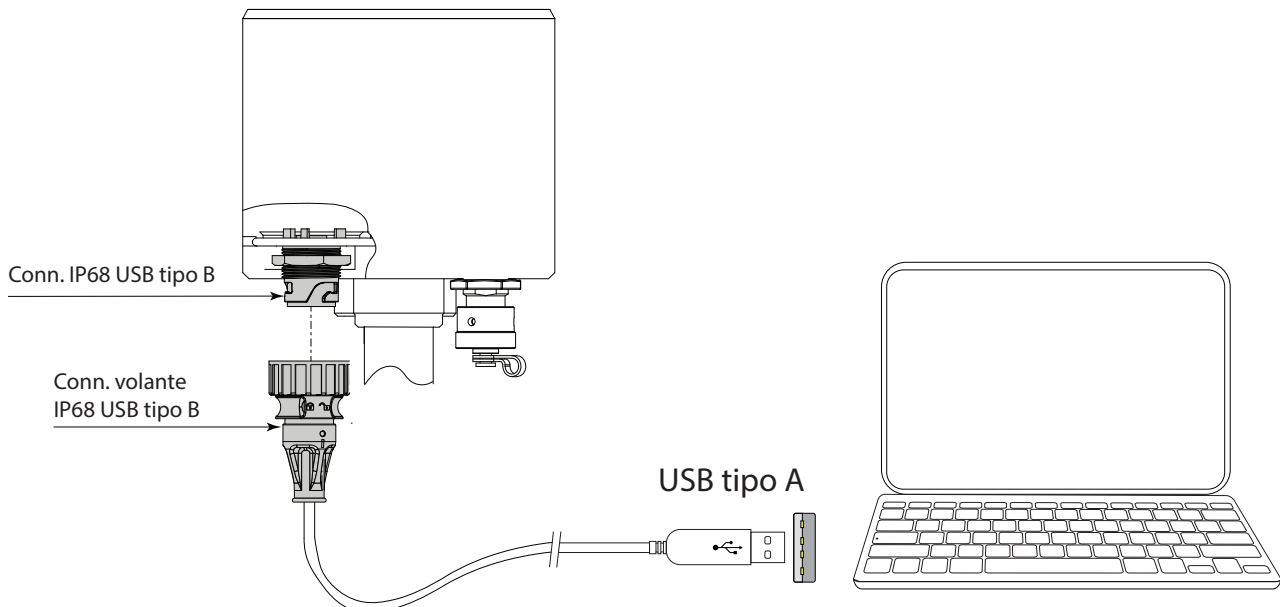
- Portata costante durante il test
- Pressione: > 30 Kpa
- Condizioni di flusso: profilo completamente sviluppato
- Stabilità dello zero $\pm 0,005 \%$
- Precisione diametro interno (DI): valore medio migliore 1%; $DI_{min}/DI_{max} > 0,98$

INTERFACCIA UTENTE

CS3820 può essere programmato utilizzando MCP interface



Utilizzare la connessione USB come rappresentato nella figura sotto.



MENU FUNZIONI

SENSORE

```

MENU PRINCIPALE
1-Sensore
2-SENSORE
3-Modello= 022
4-Lining= UNSPEC.
5-Tipo= INSER.
6-u.mis.= METRICHE
7-Diam.=mm 00100.0
8-
9-
10-
11-KA= +00.4707
12-KA-= -04.4904
13-KZ= +0000000
14-KD= +000000
15-Posizione= 0
16-KP dinamico= OFF
17-Ki= +01.2899
18-Kp= +01.0000
19-KC= 1.00000
20-C.ecc.=mA 025.0
21-T.mis.=ms 03
22-T.carica=stp 017
23-T.salita=ms 17
24-Test t.vuoto= ON
25-R max=kohm 0500
26-Rit.all.mis= 010
27-Verif.sens.= OFF
28-KL= 00.00000000
29-Calibraz.zero

```

- 1.1 Modello sensore: Inserire i primi due caratteri del numero di serie del sensore
- 1.2 Tipologia del materiale del lining del sensore
- 1.3 Tipo sensore: Fullbore o Inserzione
- 1.4 Tipo di unità di misura dei parametri del sensore: Metrica o Non metrica
- 1.5 Inserimento DN sensore (0-2500)
- 1.6 Parametro di calibrazione dello strumento riportato in targa dati del sensore.
- 1.7 Coefficiente di taratura dello strumento per il flusso di portata negativo
- 1.8 KZ Coefficiente Sensore
- 1.9 KD Coefficiente Sensore
- 1.10 Posizione di inserimento sensori ad inserzione
- 1.11 Parametro dinamico KP per sensori ad inserzione
- 1.12 Ki coefficiente sensore
- 1.13 Kp coefficiente sensore
- 1.14 KC coefficiente sensore
- 1.15 Corrente di eccitazione del sensore
- 1.16 Misura tempo di campionamento
- 1.17 Tempo regolazione carica bobine
- 1.18 Tempo di salita corrente bobine
- 1.19 Abilità il rilevamento della condizione di tubo vuoto
- 1.20 Soglia rilevamento tubo vuoto
- 1.21 Ritardo del segnale di errore
- 1.22 Verifica automatica del sensore
- 1.23 Coefficiente di linearizzazione
- 1.24 Attiva la calibrazione dello zero dello strumento

UNITA' DI MISURA

```

MENU PRINCIPALE
1-Sensore
2-Unita' misura
3-UNITA' MISURA
4-Diam.= mm
5-L.cavo= M
6-U.m.por=METRICHE
7-U.m.ps1=METRICHE
8-U.m.ps2=METRICHE
9-U.m.T+= METRICHE
10-U.m.T+= g
11-N.d.T+= 3
12-U.m.P+= METRICHE
13-U.m.P+= g
14-N.d.P+= 3
15-U.m.T-= METRICHE
16-U.m.T-= g
17-N.d.T-= 3
18-U.m.P-= METRICHE
19-U.m.P-= g
20-N.d.P-= 3
21-U.m.temp.= °C
22-U.m.massa= ON
23-Ps=kg/dm³ 1.0000

```

- 2.1 Unità di misura del diametro nominale
- 2.2 Unità di misura per la lunghezza del cavo in versione separata
- 2.3 Tipo di unità di misura della portata: metrico o non metrico
- 2.4 Tipo unità di misura Impulso 1: metrico o non metrico
- 2.5 Tipo unità di misura Impulso 2: metrico o non metrico
- 2.6 Tipo unità di misura Totalizzatori totali diretti : metrico o non metrico
- 2.7 Unità di misura Totalizzatori totali diretti
- 2.8 Posizione del punto decimale nel valore dei Totalizzatori totali diretti
- 2.9 Tipo di unità di misura Totalizzatori parziali diretti: metrico o non metrico
- 2.10 Unità di misura Totalizzatori parziali diretti
- 2.11 Posizione del punto decimale nel valore dei Totalizzatori parziali diretti
- 2.12 Tipo di unità di misura Totalizzatori totali inversi: metrico o non metrico
- 2.13 Unità di misura Totalizzatori totali inversi
- 2.14 Posizione del punto decimale nel valore dei Totalizzatori totali inversi
- 2.15 Tipo di unità di misura Totalizzatori parziali inversi: metrico o non metrico
- 2.16 Unità di misura Totalizzatori parziali inversi
- 2.17 Posizione del punto decimale nel valore dei Totalizzatori parziali inversi
- 2.18 Unità di misura della temperatura
- 2.19 Attiva o disattiva la selezione delle unità di massa sulle impostazioni del FS
- 2.20 Coefficiente peso specifico

SCALE

```

MENU PRINCIPALE
1-Sensore
2-Unita' misura
3-SCALE
4-SCALE
5-FS1= g/s 078540
6-Ups1=g 1000.00
7-Tmps1=ms 50
8-Ups2=g 1000.00
9-Tmps2=ms 50
10-
11-
12-
13-Sistema

```

- 3.1 Valore di fondo scala
- 3.2 Valore impulso canale 1
- 3.3 Durata dell'impulso canale 1
- 3.4 Valore impulso canale 2
- 3.5 Durata dell'impulso canale 2

MISURA

```

MENU PRINCIPALE
1-Sensore
2-Unita' misura
3-Scale
4-MISURA
5-Prof.= SMART5
6-Cut-off=% 00.0
7-Sim.ciclo LP=OFF
8-Ver.Calibr= OFF
9-
10-
11-
12-
13-

```

- 4.1 Filtro Misura
- 4.2 Soglia di azzeramento della portata: 0-25% del valore di fondo scala
- 4.3 Profilo di misura con alimentazione esterna
- 4.4 Abilita un ciclo di calibrazione interna

ALLARME



- 5.1 Soglia di portata massima per le portate dirette
- 5.2 Soglia di portata massima per le portate inverse
- 5.3 Soglia di portata minima per le portate dirette
- 5.4 Soglia di portata minima per le portate inverse
- 5.5 Impostazione della soglia d'isteresi per gli allarmi di massima e minima portata

INGRESSI



- 6.1 Abilitazione azzeramento contatore Totale+
- 6.2 Abilitazione azzeramento contatore Parziale+
- 6.3 Abilitazione azzeramento contatore Totale-
- 6.4 Abilitazione azzeramento contatore Parziale-
- 6.5 Blocco totalizzatori
- 6.6 Comando blocco misura
- 6.7 Comando esterno calibrazione

USCITE



- 7.1 Funzioni Uscita 1
- 7.2 Funzioni Uscita 2

DISPLAY



- 9.1 Cambio lingua menu dispositivo: EN= Inglese, IT=italiano
- 9.2 Tempo di visualizzazione/inattività di utilizzo
- 9.3 Abilitazione totalizzatori parziali
- 9.4 Abilitazione totalizzatori negativi
- 9.5 Abilitazione visualizzazione totalizzatori netti
- 9.6 Abilitazione visualizzazione data e ora
- 9.7 Abilitazione Visualizzazione Quick start menu

DATA LOGGER

```

DATA LOGGER
Ab.d. logger= ON
Un. misura= OFF
Separ. campi= ;
Separ. decim.= .
Interv.=00:01:00
Abil.T+= OFF
Abil.P+= OFF
Abil.T-= OFF
Abil.P-= OFF
Abil.TN= OFF
Abil.PN= OFF
Abil.Q(UM)= OFF
Abil.Q(%)= OFF
Abil.AL.EU= OFF
Abil.STR= OFF
Abil.BTS= OFF
Abil.IBU= OFF
Abil.EDC= OFF
Abil.EAC= OFF
Abil.EIZ= OFF
Abil.SCU= OFF
10-Data logger
11-Funzioni
12-Diagnostica
13-Sistema

```

- 10.1 Abilitazione data logger
- 10.2 Abilitazione registrazione unità di misura
- 10.3 Carattere separatore campi
- 10.4 Carattere separatore decimali
- 10.5 Intervallo di campionamento
- 10.6 Abilitazione registrazione totalizzatori totali diretti
- 10.7 Abilitazione registrazione totalizzatori parziali diretti
- 10.8 Abilitazione registrazione totalizzatori totali inversi
- 10.9 Abilitazione registrazione totalizzatori parziali inversi
- 10.10 Abilitazione registrazione totalizzatori totali netti
- 10.11 Abilitazione registrazione totalizzatori parziali netti
- 10.12 Abilitazione registrazione portata in unità di misura
- 10.13 Abilitazione registrazione portata in percentuale
- 10.14 Abilitazione registrazione numero eventi allarme
- 10.15 Abilitazione registrazione risultati test sensore
- 10.16 Abilitazione registrazione temperature scheda
- 10.17 Abilitazione registrazione tensioni alimentazione interne
- 10.18 Abilitazione registrazione tensioni DC elettrodi
- 10.19 Abilitazione registrazione tensioni AC elettrodi
- 10.20 Abilitazione registrazione resistenza elettrodi
- 10.21 Abilitazione registrazione misure bobine sensore

FUNZIONI

```

FUNZIONI
reset T+
reset P+
reset T-
reset P-
Dati fab.sensore
Dati fab.convert
Salva dati sens.
Salva dati conv.
Calibrazione
11-Funzioni
12-Diagnostica
13-Sistema

```

- 11.1 Funzione reset totalizzatore totale diretto
- 11.2 Funzione reset totalizzatore parziale diretto
- 11.3 Funzione reset totalizzatore totale inverso
- 11.4 Funzione reset totalizzatore parziale inverso
- 11.5 Carica dati di fabbrica del sensore
- 11.6 Carica dati di fabbrica del convertitore
- 11.7 Salva dati di fabbrica del sensore
- 11.8 Salva dati di fabbrica del convertitore
- 11.9 Attivazione della calibrazione dei circuiti di misura

DIAGNOSTICA

```

DIAGNOSTICA
Self test
Verif.sens.
Sim.portata= OFF
Val.diag.scheda
Val.diag.comm.
Inform.SD card
Inf.firmware
S/N= 201303
WT=0002:08:30:56
12-Diagnostica
13-Sistema

```

- 12.1 Funzione diagnostica self test
- 12.2 Funzioni diagnostica verifica sensore
- 12.3 Funzione simulazione di portata
- 12.4 Valori diagnostici scheda
- 12.5 Valori diagnostici comunicazione
- 12.6 Informazioni stato SD card
- 12.7 Visualizzazione della versione del firmware
- 12.8 Numero di serie scheda
- 12.9 Ore di funzionamento strumento

SISTEMA

```

SISTEMA
Ora legale= OFF
Fuso or.=h+00.00
Ora/Data=
Cod.L1= *****
Cod.L2= *****
Cod.L3= *****
Cod.L4= *****
Cod.L5= *****
Cod.L6= *****
Accesso rist=OFF
TC= 0000005056
Ind.IP dispos.=
Ind.IP client=
Mask rete=
KT= 1.00000
KS= 1.00000
KR= 1.00000
Stand-by
FW update
13-Sistema

```

- 13.1 Abilitazione ora legale
- 13.2 Impostazione fuso orario
- 13.3 Impostazioni data/ora sistema
- 13.4 Codice di accesso livello 1
- 13.5 Codice di accesso livello 2
- 13.6 Codice di accesso livello 3
- 13.7 Codice di accesso livello 4
- 13.8 Codice di accesso livello 5
- 13.9 Codice di accesso livello 6
- 13.10 Attivazione accesso ristretto dei livelli
- 13.11 Cicli di misura totali
- 13.12 Indirizzo IP dispositivo
- 13.13 Indirizzo IP del client
- 13.14 Mask di rete
- 13.15 Coefficiente di calibrazione KT
- 13.16 Coefficiente di calibrazione KS
- 13.17 Coefficiente di calibrazione KR
- 13.18 Stand-by
- 13.19 firmware update

COME ORDINARE

ESEMPIO DI CODICE	CODICE/DESCRIZIONE	
Size e lunghezza dell'asta di inserzione		
0	0	Size 0 - Lunghezza asta di inserzione: 510mm
	1	Size 1 - Lunghezza asta di inserzione: 660mm
	2	Size 2 - Lunghezza asta di inserzione: 860mm
	3	Size 3 - Lunghezza asta di inserzione: 1060mm
	4	Size 4 - Lunghezza asta di inserzione: 1360mm
	5	Size 5 - Lunghezza asta di inserzione: 2360mm
	9	Altro - da specificare
	Materiale sensore / Rivestimento / Elettrodi	
A	A	Sensore in AIS316, rivestimento in PEEK, elettrodi in Hastelloy C276, guarnizione in FPM/FKM
	B	Sensore in AIS316, rivestimento in PEEK, elettrodi in AISI316, guarnizione in FPM/FKM. Rispetta il DM174 per contatto con acqua potabile.
	Z	Materiali: altro
Accessori per il montaggio in linee in pressione		
1	1	Montaggio in tubazioni senza pressione (tramite l'uso delle maniglie MAN01), attacchi 1" UNI338 (GAS)
	2	Kit di accessori per montaggio del sensore in tubazioni in pressione, composto da: Manicotto da 1" (a saldare sulla tubazione), valvola diametro 1" in Bronzo, tutti gli attacchi 1" UNI338 (GAS)
	3	Montaggio in tubazioni senza pressione (tramite l'uso delle maniglie MAN01), attacchi 1" NPT
	4	Kit di accessori per montaggio del sensore in tubazioni in pressione, composto da: Manicotto da 1" (a saldare sulla tubazione), valvola diametro 1" in Bronzo, tutti gli attacchi 1" NPT
	6	Kit di accessori per montaggio del sensore in tubazioni in pressione, composto da: Manicotto da 1" (a saldare sulla tubazione), valvola diametro 1" in Bronzo; attacchi 1" UNI338 (GAS) + attacco rapido da 1/8" per sensore di pressione
	7	Kit di accessori per montaggio del sensore in tubazioni in pressione, composto da: attacchi 1" NPT + attacco rapido da 1/8" per sensore di pressione.
	8	Kit di accessori per montaggio del sensore in tubazioni in pressione, composto da: attacchi 1" UNI 338 (GAS) + attacco rapido da 1/8" per sensore di pressione.
	9	Attacchi : Altri (da specificare)
	Versione / Grado IP	
A	A	Versione compatta, IP68, massima temperatura del liquido 100 °C - CONNETTORE MASCHIO 4 POLI MIL ALIUMINIO
	B	Versione compatta, IP68, massima temperatura del liquido 100 °C - CONNETTORE MASCHIO 4 POLI SOURIAU - PLASTICO
	C	Versione compatta, IP68, massima temperatura del liquido 100 °C - CONNETTORE MASCHIO 4 POLI MIL ALIUMINIO M/F
	D	Versione compatta, IP68, massima temperatura del liquido 100 °C - CONNETTORE MASCHIO 4 POLI MIL ALIUMINIO M/F con 5 m di cavo cablato per uscite
	E	Versione compatta, IP68, massima temperatura del liquido 100 °C - CONNETTORE MASCHIO 4 POLI SOURIAU - PLASTICO M/F
	F	Versione compatta, IP68, massima temperatura del liquido 100 °C - CONNETTORE MASCHIO 4 POLI SOURIAU - PLASTICO M/F con 5 m di cavo cablato per uscite
Convertitore		
0	0	mod. MV252 (convertitore con: 2 batterie al litio, 2 uscite digitali)
	1	mod. MV252 (convertitore con: senza batterie, 2 uscite digitali)

Diametro tubazione		
A	A	> 150 mm
	B	< 150 mm
Accuratezza		
1	1	Standard ($V > 0,4 \text{ m/s} = 2\%$; $V < 0,4 \text{ m/s} = 0,8 / V$ misurata); $V =$ velocità del fluido
	2	Speciale
Data Logger		
A	A	Senza Data Logger
	B	MicroSD Memory 4 GB : Data Logger + RTC (Real Time Clock)
	C	MicroSD Memory 4 GB : Data Logger + RTC (Real Time Clock) + BIV (Built In Verificator)
	D	MicroSD Memory 4 GB : Data Logger + RTC (Real Time Clock) + Meter Data (Real Time Converter & Sensor Data on SD Memory)
	E	MicroSD Memory 4 GB : Data Logger + RTC (Real Time Clock) + BIV + Meter Data

Esempio di
codice completo
per l'ordine



CS3820 - 0A1A0A1A

ISOIL INDUSTRIA S.p.A.

UFFICI	ASSISTENZA
Via Fratelli Gracchi, 27 20092 Cinisello Balsamo (MI) Tel +39 02 66027.1 Fax +39 02 6123202 vendite@isoil.it	service@isoil.it

Per incontrare il distributore più vicino accedi al seguente link:

<http://www.isoil.com/>



In riferimento al continuo sviluppo tecnologico e migliorie apportate ai propri prodotti, il costruttore si riserva il diritto di apportare modifiche e/o cambiamenti alle informazioni contenute nel presente documento senza preavviso